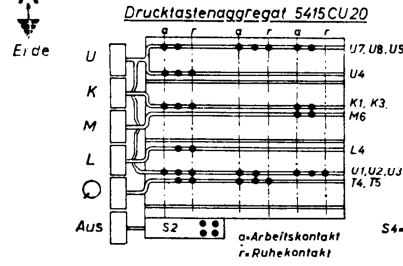
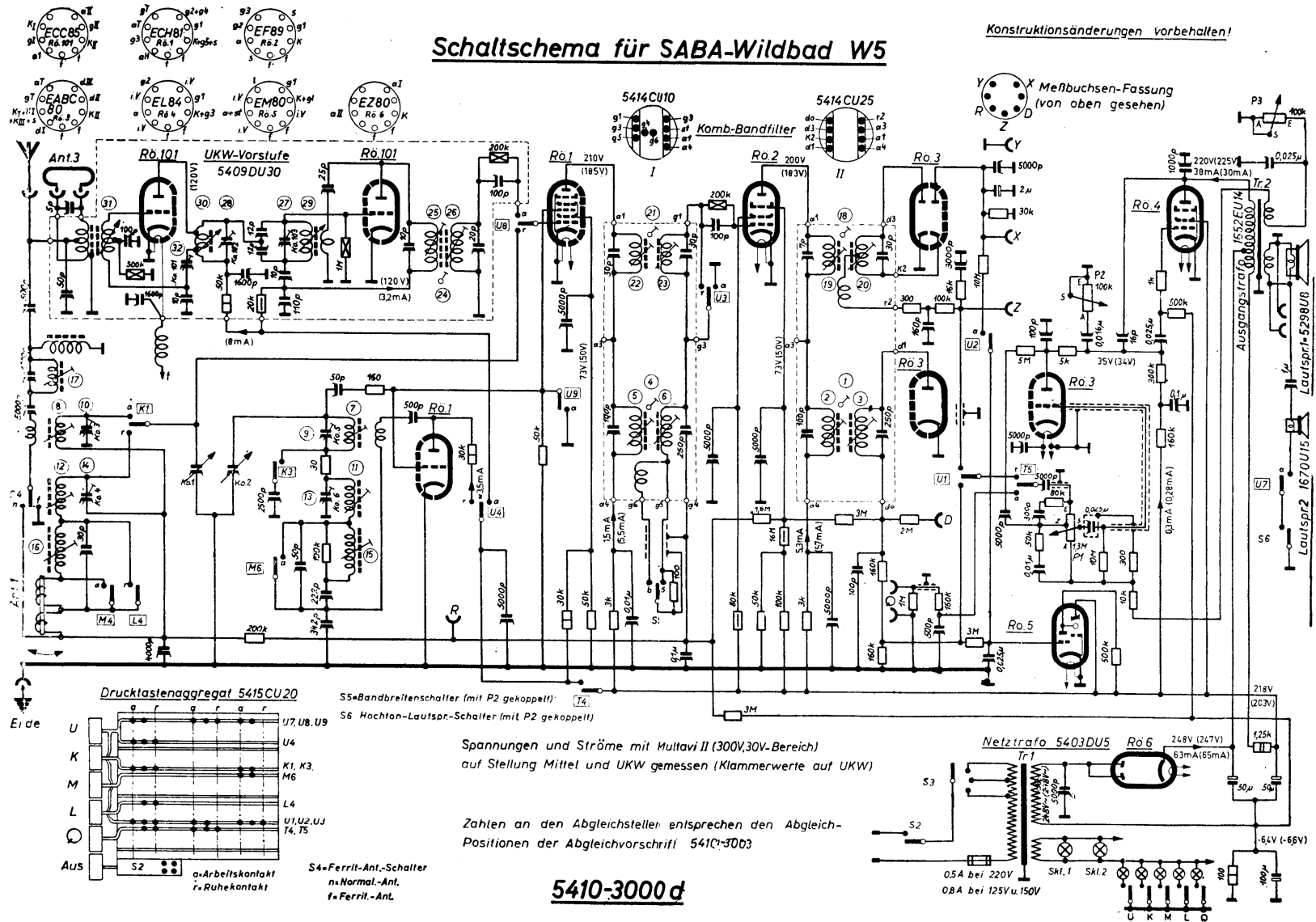


# Schaltschema für SABA-Wildbad W5

Konstruktionsänderungen vorbehalten!



S5 = Bandbreitenschalter (mit P2 gekoppelt) T4  
S6 = Hochton-Lautspr.-Schalter (mit P2 gekoppelt)

Spannungen und Ströme mit Mulltavi II (300V, 30V-Bereich) auf Stellung Mittel und UKW gemessen (Klammerwerte auf UKW)

Zahlen an den Abgleichstellen entsprechen den Abgleich-Positionen der Abgleichvorschrift 541C-3003

**5410-3000d**

